

THALES STATEMENT

Nach zehn Jahren intensiver Beschäftigung mit der Herstellung bester Tonarme, hat Micha Huber all seine Erfahrung im neuen THALES STATEMENT gebündelt. Basierend auf dem mittlerweile berühmten Thales-Mechanismus zur tangentialen Abtastung mit Drehtonarmen, eröffnet die fortschrittliche Konstruktion des STATEMENT bisher ungeahnte Klangwelten.



Thales Statement Silber: *Armrohre rhodiniert, Basis Anthrazit rutheniert*



Thales Statement Gold: *Armrohre vergoldet, Basis Anthrazit rutheniert*

Eigenschaften

Optimierter mechanischer Energiefluss und neue Materialien für höhere Dynamik

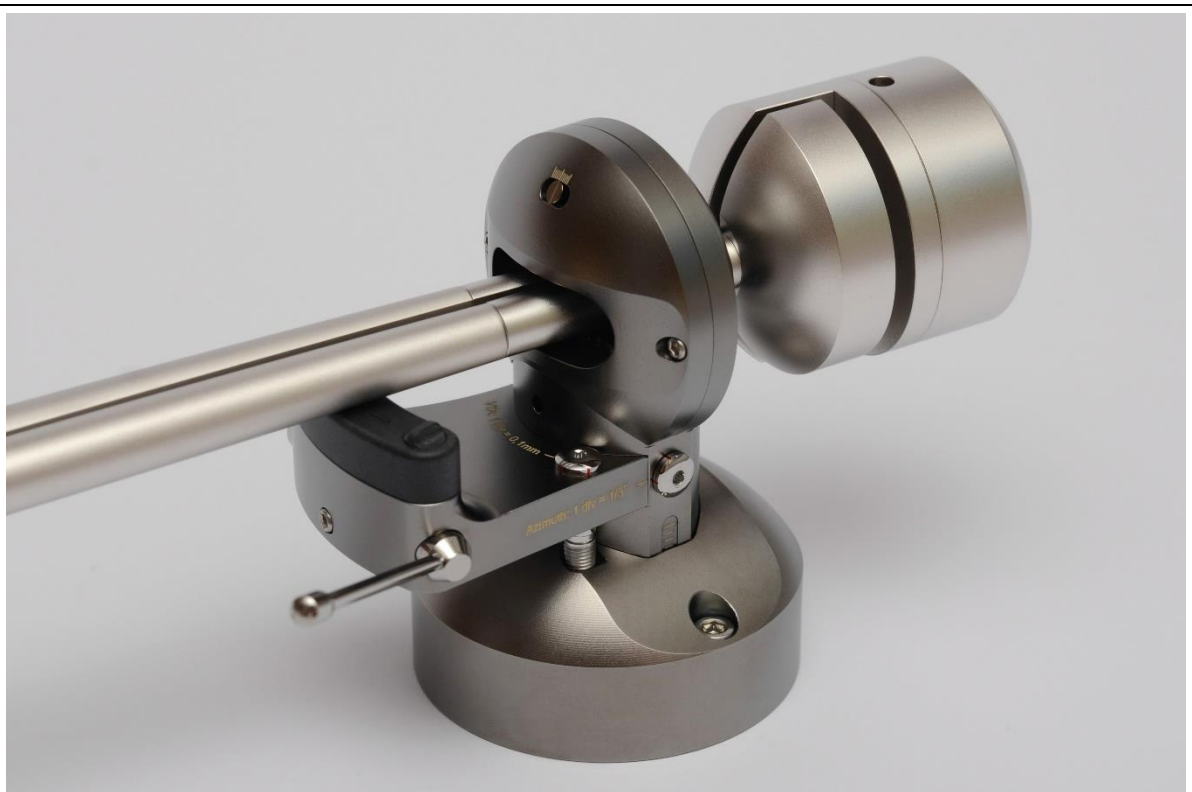
- Armrohre und Headshell gefertigt aus hochfester Aluminiumlegierung mit der Festigkeit von Stahl aber 10x höherer inneren Dämpfung.
- Armrohre mit Kurven-Querschnitt zur Erhöhung der mechanischen Stabilität.
- Gekapselte Kardan-Lagereinheit erhöht die Vibrationsfestigkeit bis zu 100x.
- Elliptische Formgebung der Basis erhöht die Flächen der kritischen Kontaktstellen
- Rutheniumbeschichtung auf Lager und Basisteilen erhöht die Dämpfeigenschaften des Materials.

Optimierte elektrische Abschirmung

- Alle Armteile mit Rhodium- bzw. Gold-Beschichtung
- Neue Lagertechnologie erlaubt niederohmige Verbindung von der Tonarmbasis bis zum Tonabnehmer.

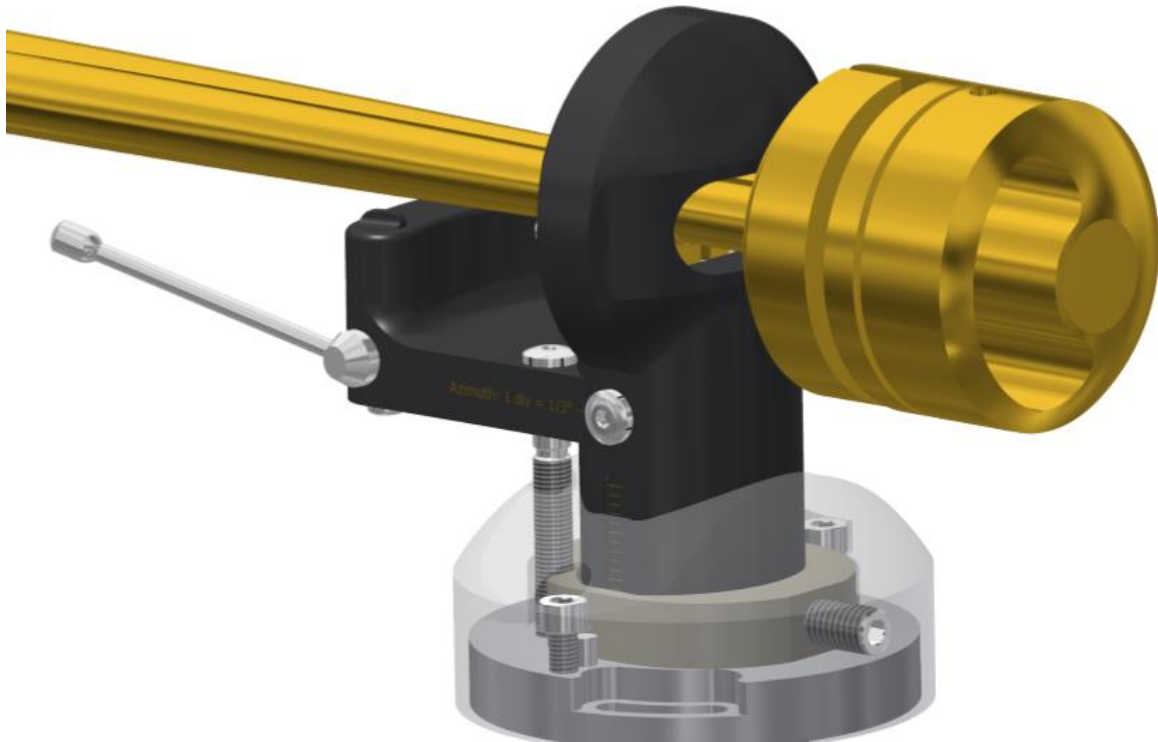
Feineinstellung für höhere Präzision

- Feineinstellung für VTA mit 1/10mm Skala
- Feineinstellung für Azimut mit 1/3° Skala
- Aufwändiger Klemm-Mechanismus im Basisring ermöglicht Feineinstellung im laufenden Betrieb



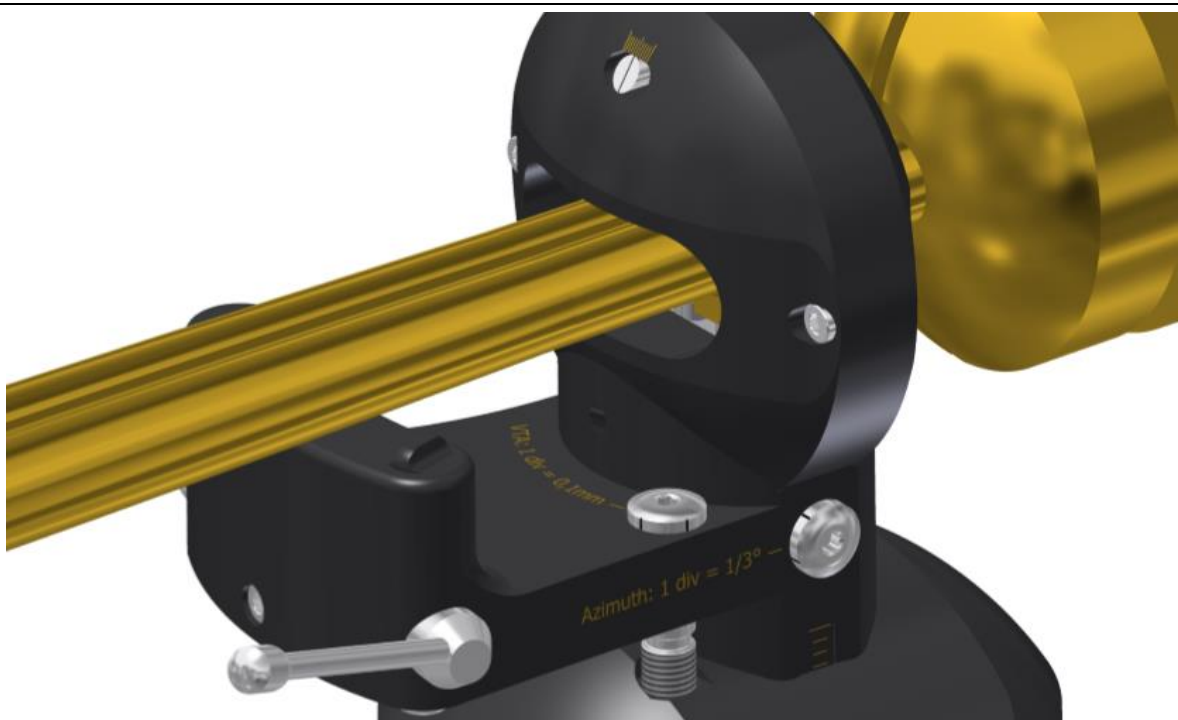
Thales Statement Basis: *bis ins letzte Detail optimierter mechanischer Energiefluss*

Klemm-Mechanismus



Zweiteiliger Basisring mit integriertem Klemmstück aus hochfestem Kunststoff

Feineinstellung



Einstell-Mechanismus mit Indexierung für VTA und Azimut

Daten



VIDEO VTA: <http://www.tonarm.ch/files/simple-file/VTA.mp4>

VIDEO AZIMUTH: <http://www.tonarm.ch/files/simple-file/AZM.mp4>

VIDEO LIFT: <http://www.tonarm.ch/files/simple-file/LIFT.mp4>

Montageabstand:	230mm
Spurfehlwinkel:	0,006°
eff. Länge:	229mm
eff. Masse:	24g
Kröpfungswinkel:	8...19°
Gewicht Tonabnehmer:	7...20g